

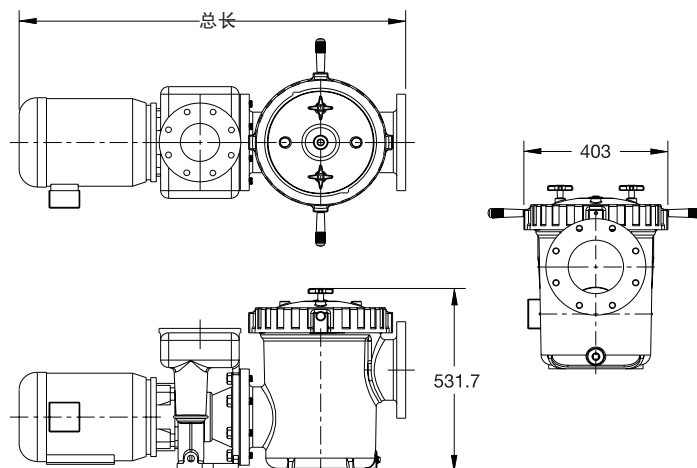
# Hydro 5000 水泵

商用铸铁泵

## 特点

- \* 专为大型水体循环而设计——如比赛场馆、水上乐园和大型SPA
- \* 16升塑料隔渣篮
- \* 青铜叶轮
- \* 自吸式
- \* 3.2毫米氯丁橡胶垫片
- \* 流量范围大，多种型号铸铁水泵可选择
- \* 使用欧洲高品质的三相电动机，可靠耐用
- \* 高扬程，大流量，低噪音，150毫米/100毫米进/出口法兰
- \* 6毫米检查孔：位于泵体侧底和滤篮盖上方
- \* 测试结果符合澳大利亚AS/NZS3350. 2. 41&AS/NZS3136标准；
- \* 测试结果取得德国TÜV/CE认证，符合澳大利亚AS3136标准；

## 尺寸（毫米）



\* 请参照“水泵标准图册GB50231、GB50275”进行安装；请根据当地压力进行压力测试