

选用配件

可靠强度，经久耐用



侧装深床过滤器附件

运水高商用侧装深床过滤器可提供以下选择:

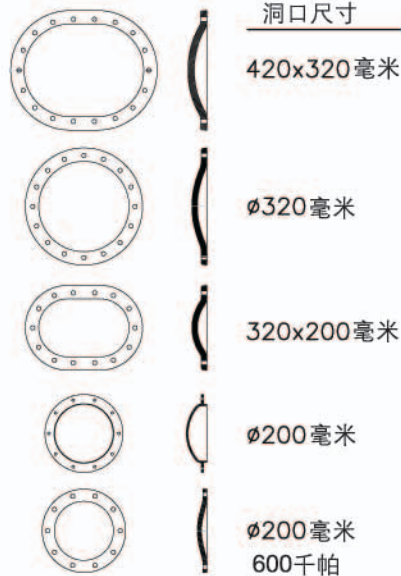
1. 不同规格的观察镜: 50毫米, 80毫米, 100毫米, 150毫米
2. 不同规格的侧面检修口: 200毫米、320-420毫米×320毫米
3. 乙烯基酯强化玻璃钢以便增加强度
4. 工作压力可达600千帕、800千帕



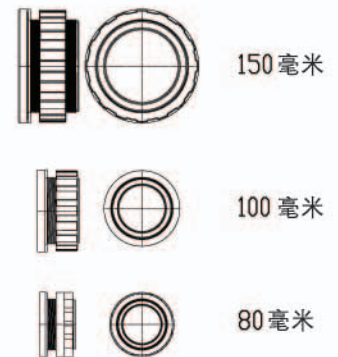
商用过滤器：可选配件

产品型号	产品描述	标称尺寸
50毫米（英制）观察镜	适应SMD/SMDD400至2500	
80毫米（英制）观察镜	适应SMD/SMDD900至2500	
100毫米（英制）观察镜	适应SMD/SMDD1050至2500	
侧装检修口420毫米x 320毫米 检修口直径320毫米	适应SMD/SMDD/SPDD1200可装于顶或侧部 既适应安装于SMD/SMDD/SPDD1050顶部， 也适应安装于MD1200至MD2500过滤器中部	
200毫米（英制）检修口	适应SMD/SMDD/SPDD600顶部和 M/MD	

侧开检修口/检修盖



观察镜



双压力表面板

产品型号	产品描述	标称尺寸
双压力表面板		