

撇渣器

适用于家用、会所、商用泳池

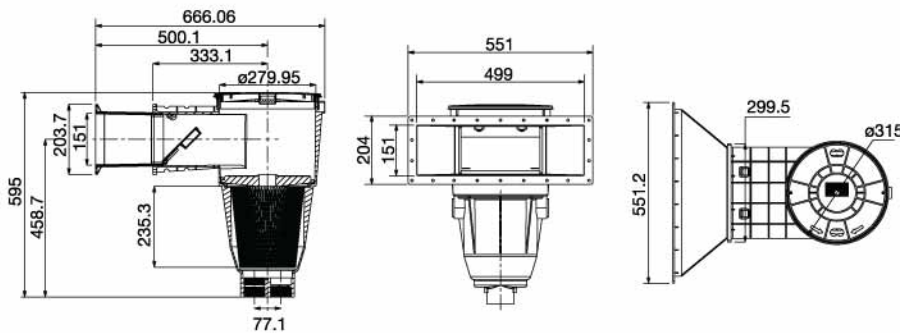
撇渣器

产品编号	产品描述	标称尺寸
29209	额外扩展100毫米的超级撇渣器	混凝土
29201	超级撇渣器	混凝土
29206	四方型超级撇渣器	混凝土
29205	超级撇渣器	玻璃钢池壁
29210	宽嘴型超级撇渣器	混凝土
292011	商用超级撇渣器 (玻璃纤维增强盖)	混凝土

技术参数

型号	最大泳池面积	吸管尺寸 (毫米)	开口口径 (毫米)	滤篮容量 (升)	总高度 (毫米)	总深度 (毫米)	重量 (千克)
超级撇渣器	75 平方米	2 x 50	247x152	5.9	580	500	7
四方型超级撇渣器	75 平方米	2 x 50	551x152	5.9	580	500	10

宽嘴型超级撇渣器



超级撇渣器宽嘴型

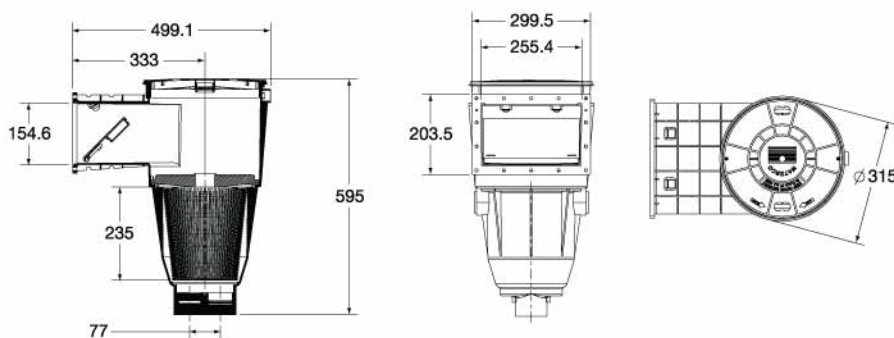


超级撇渣器

超级撇渣器

超级撇渣器是大容量撇渣器，是别墅、会所和商用游泳池的理想选择。由于其具备5.9升的脏物收集容量，它也是在树叶较多环境下建造泳池的理想选择。

超级撇渣器



- 锁定了的叶篮和真空板—保持叶篮和真空板。
- 大容量篮—5.9升，是常规撇渣器的两倍。
- 2个50毫米底部吸入口—较低的水流限制。
- 2个40毫米的侧端口—方便墙壁上安装清洁剂。
- 新的安全盖—防止儿童意外。
- 加长的外壳风格—减少抽空现象出现
- 内置溢出排水口，以协助在雨季防浸。