

球形配件

给水口

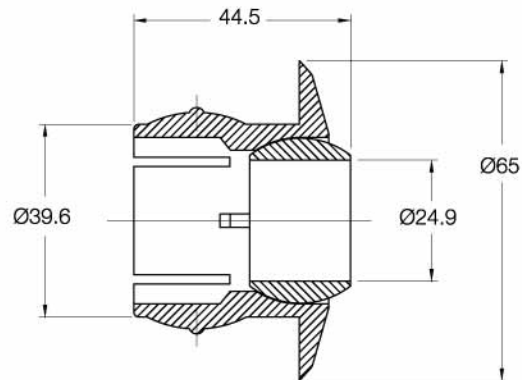
产品编号	产品描述	标称尺寸
29101	多向给水口 (白色) (滑动装置适用于混凝土池)	CL9/40毫米
29102	多向给水口 (棕色) (滑动装置适用于混凝土池)	CL9/40毫米
29104	多向给水口 (黑色) (滑动装置适用于混凝土池)	CL9/40毫米
29106	给水口- (螺纹口带黑色螺母)	40毫米
291061	给水口-40mm螺纹口	
29150	给水口 白色 50mm直插式装置	50毫米
459201	垫圈 (适用于29106给水口)	



适合于混凝土泳池

适应混凝土泳池的球型喷嘴

- 滑动接口尾装有十字线槽可方便接入40毫米管
- 可调节的喷嘴，以改变水流方向
- 方便池壁齐平收口
- 最大流量：245 升/分
- 黑色，白色和棕色可选
- 也可选用2"白色滑接尾



适合于玻璃纤维泳池

适应玻璃纤维壁的球型喷嘴

- 可用带背螺母组合或1.5"螺纹
- 仅有白色

