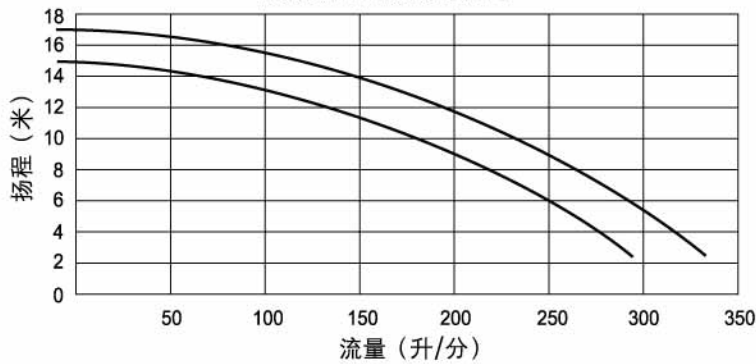


# 加热按摩泵

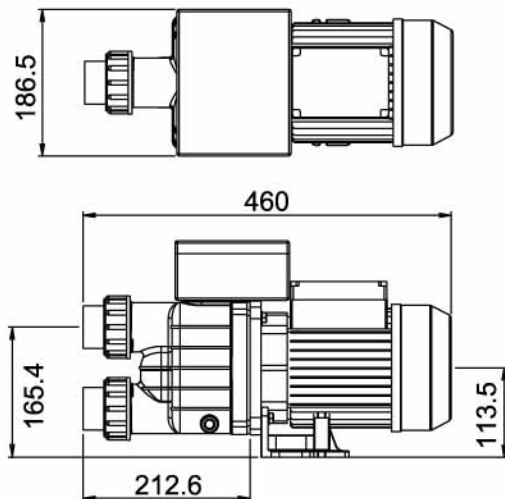
温暖的激流和使人放松的气泡

便携按摩水泵性能曲线图



## 标称尺寸 (毫米)

型号	标长	标宽	标高
气压开关型号			
Demand, Demand Elite	460	160	265
SSC触摸式控制器型号			
SSC Air, SSC Boost, SSC Premium Boost	460	187	250



## Portapac SSC Air 触摸式控制器 配有四种控制模式

(写出四种模式Air型号)

这种模式用于启动水泵和气泡。气泵的电子控制器将会控制气泵高速、中速和低速运行，或者在高低速之间缓慢的变速运行，从而产生按摩的效能。如果这个模式运行超过30分钟，控制器将会自动转换回水泵和加热联动的模式。

请注意，上面的几个模式只能在一个时间段内运行其中一个。



## 气动开关

气动开关按钮可以控制Portapac水泵的各种运行模式的循环交替。气压开关按钮是单独销售的，并提供不同的形状材质和色彩以符合顾客需求。